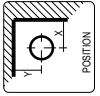




DIAMETRO FORO:  
HOLE DIAMETER:

mm



POSIZIONE FORO:  
HOLE POSITION:

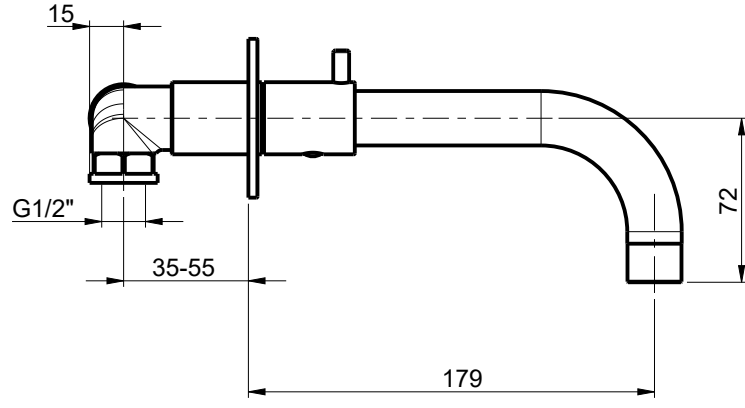
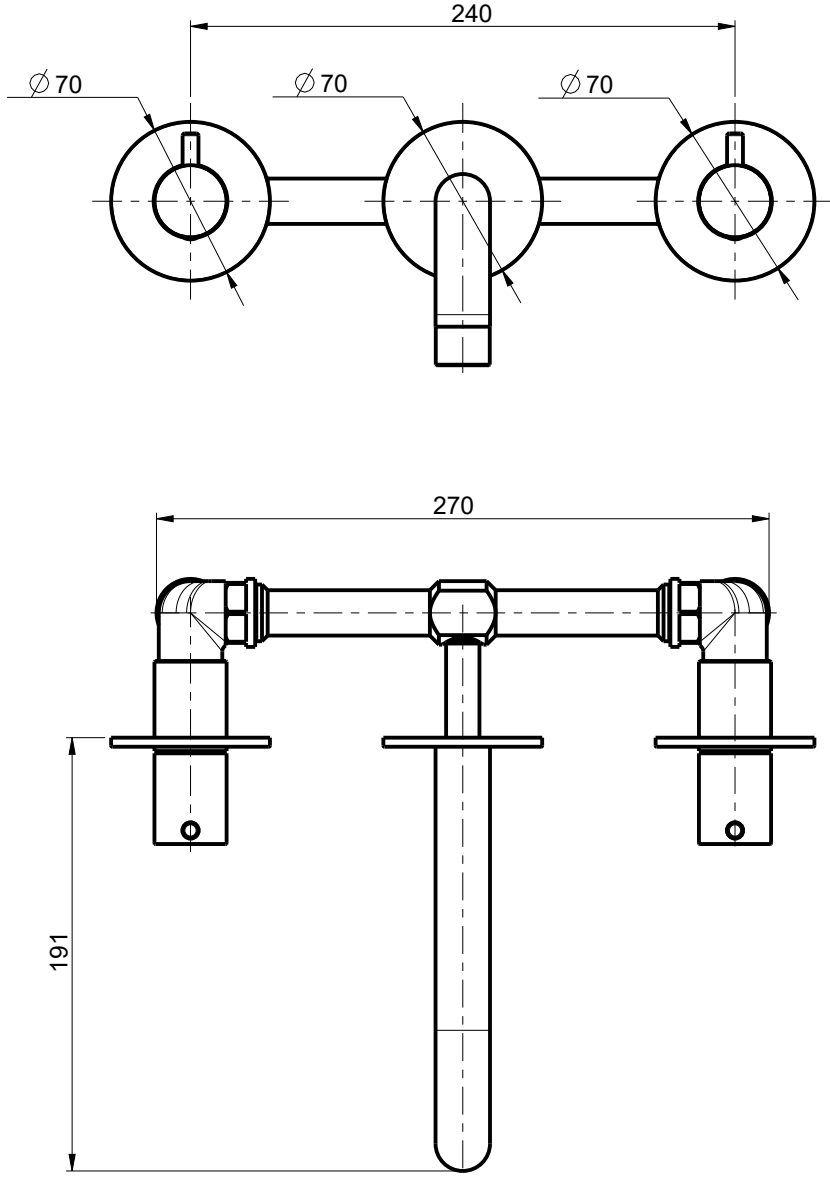
X: mm

Y: mm



ROTAZIONE CANNA:  
SPOUT ROTATION:

°



R U B I N E T T E R I E

**F.lli Frattini**

DESCRIZIONE: BATTERIA LAVABO A PARETE SENZA SCARICO

DESCRIPTION: BUILT-IN WASHBASIN MIXER WITHOUT POP-UP WASTE

ARTICOLO N°: 12034F

SERIE: PEPE

SCALA 3:10

REVISIONE  
0

DATA  
09/05/2018