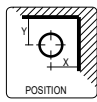
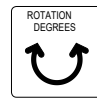


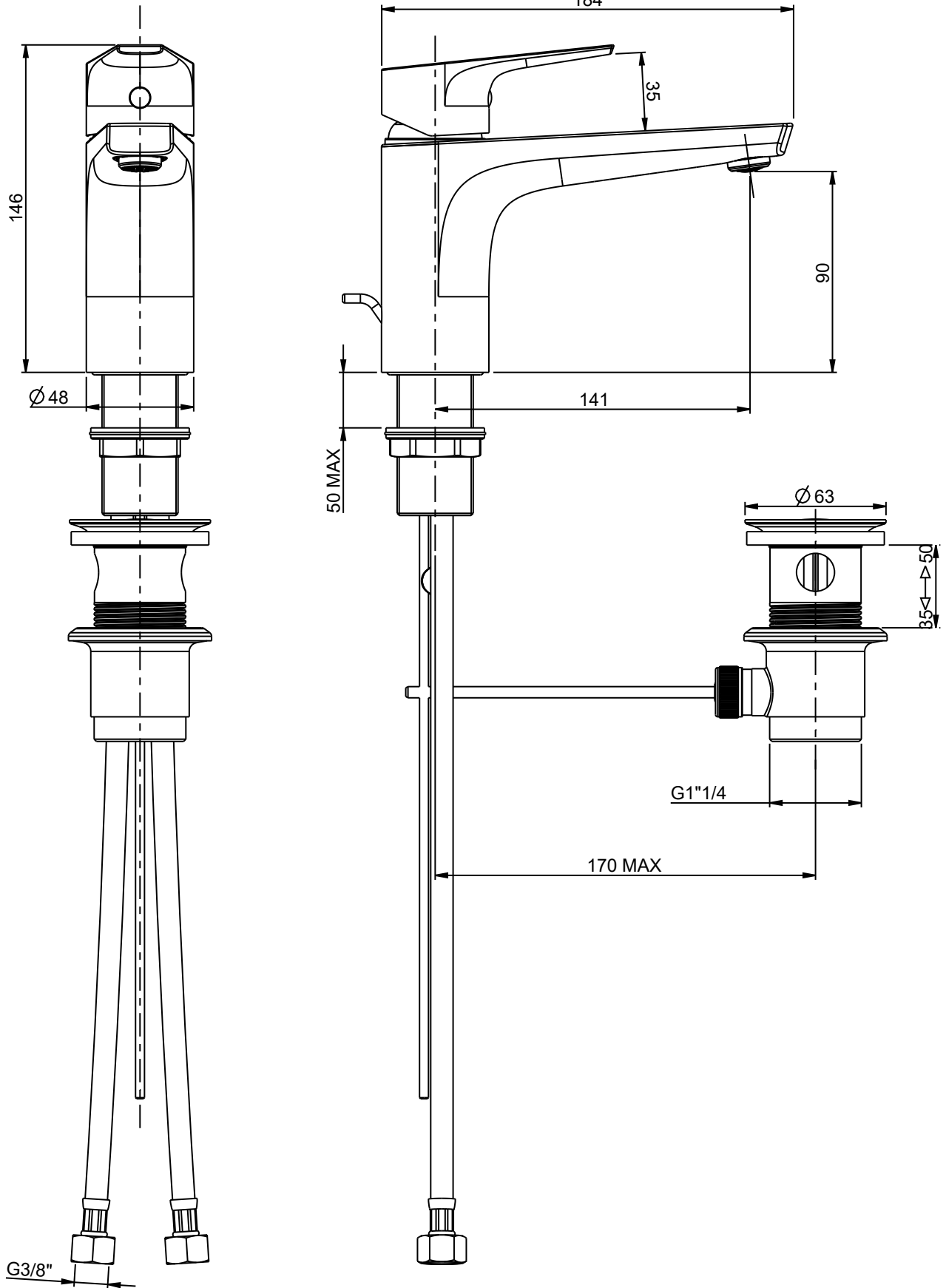
DIAMETRO FORO:
HOLE DIAMETER:
35,000 mm



POSIZIONE FORO:
HOLE POSITION:
X: 45,000 mm
Y: 45,000 mm



ROTAZIONE CANNA:
SPOUT ROTATION:
0,000 °



DESCRIZIONE: MONOC. MISC. LAVABO MEDIO

DESCRIPTION: SINGLEHOLE TALL BASIN MIXER

ARTICOLO N°: 25354

SERIE: BRIO TRE

REV.: 0

DATA
22/01/2018

SCALA 2:5