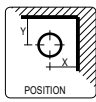
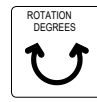


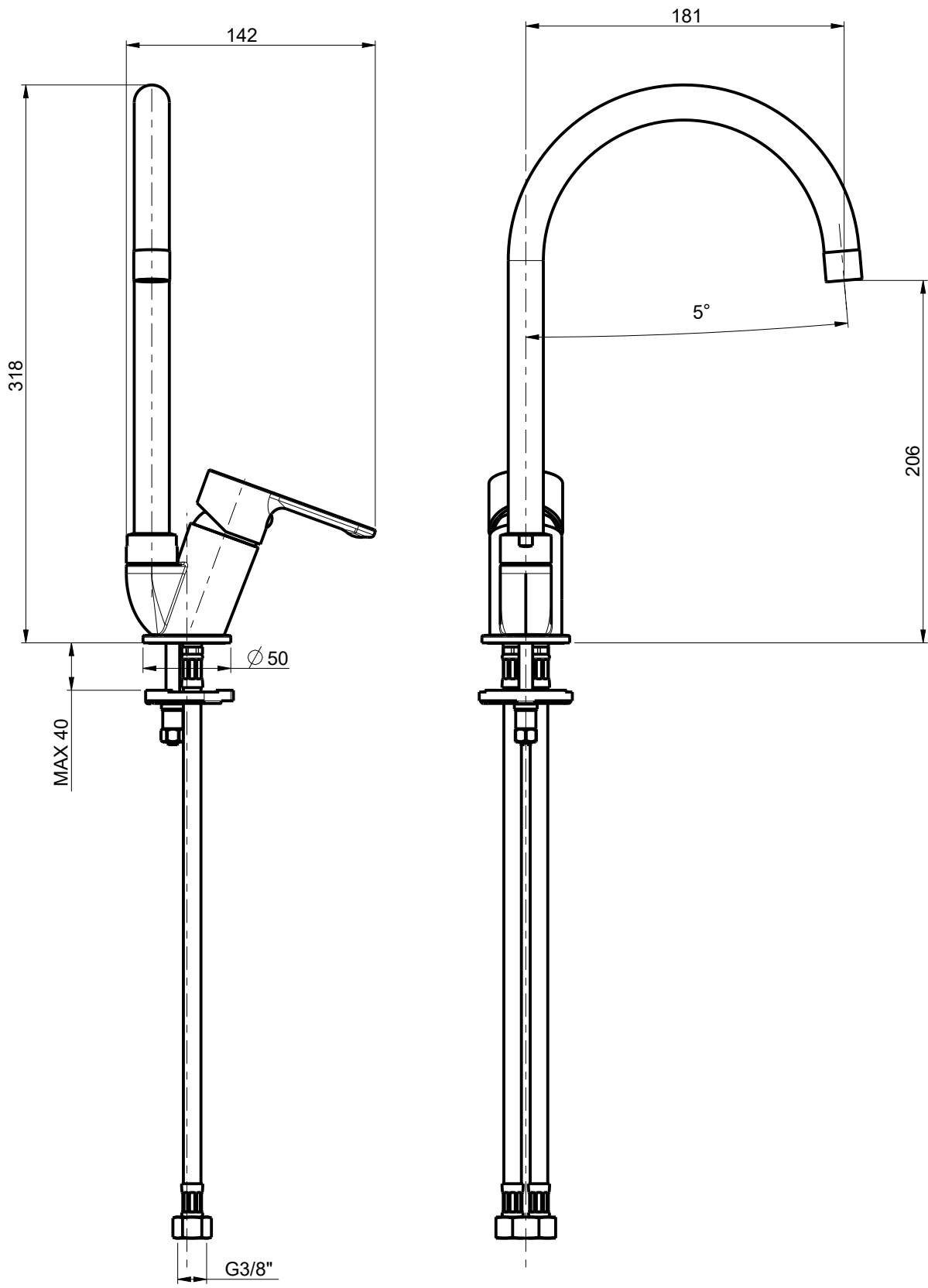
DIAMETRO FORO:
HOLE DIAMETER:
35 mm



POSIZIONE FORO:
HOLE POSITION:
X: 130,000 mm
Y: 90,000 mm



ROTAZIONE CANNA:
SPOUT ROTATION:
360 °



DESCRIZIONE: MN.LAVEL.MONOF.LEVA INCLINATA

DESCRIPTION: SINGLE-LEVER SINK MIXER, SWIVEL SPOUT

ARTICOLO N°: 60162

SCALA

1:1

REVISIONE: 0

DATA: 04/03/2019