

System Box art. 98000

PROFONDITÀ INCASSO

DEPTH BUILT-IN SHOWER MIXER

70 mm

TOLLERANZA INSTALLAZIONE PIASTRA IN OTTONE

BRASS PLATE INSTALLATION TOLERANCE

36 mm

PROLUNGA AGGIUNTIVA

ADDITIONAL EXTENSION

+ 30 mm

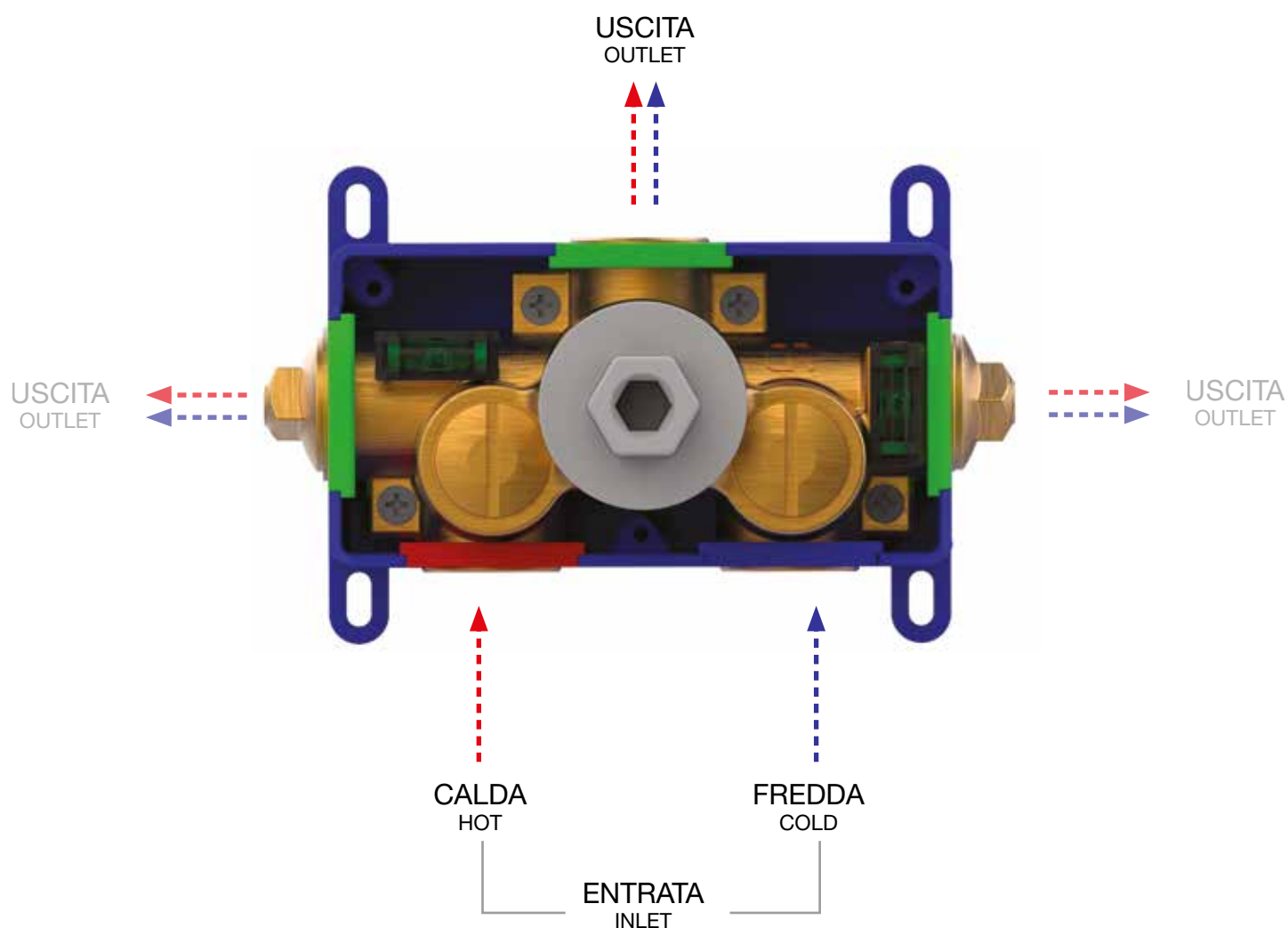
codice finitura
finishing code

COD. R23049 00

VALVOLA NO STOP

NO STOP VALVE

VEDERE LISTINO RICAMBI
SEE SPARE PARTS LIST



UTILIZZABILE SIA L'USCITA SUPERIORE CHE LATERALE, CHIUDENDO CON IL TAPPO LE USCITE NON UTILIZZATE.
BOTH THE UPPER OUTLET OR LOWER OUTLET CAN BE CONNECTED BY CLOSING WITH THE CAP THE UNUSED OUTLET

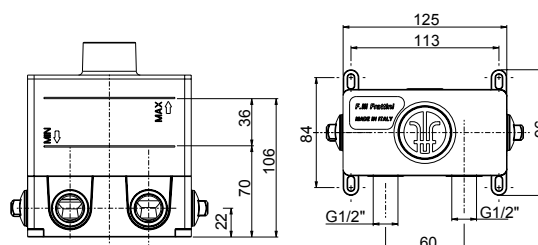
art. 98000

Corpo incasso meccanico universale con miscelazione progressiva
Mechanical built-in mixer body with progressive mixing
 Corps encastré mitigeur mécanique avec mélange progressif
 Cuerpo mezclador mecánico empotrado con mezclado progresivo
 UP-mechanischer Mischer mit progressive Mischung

Da abbinare con art. art. 98062 (pag.71)
To combine with art. 98062 (page 71)
 A combiner avec art. 98062 (page 71)
 Puede combinarse con art. 98062 (page 71)
 Mit Art. 98062 (Seite 71) zusammenstellen



Livella inclusa
Bubble level included



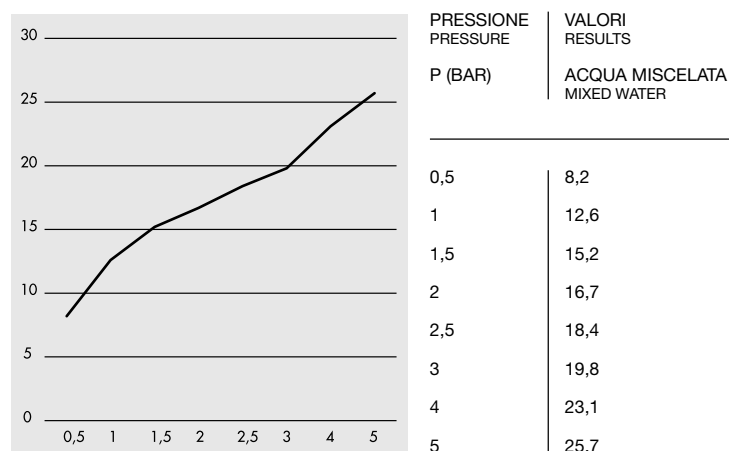
ESEMPIO DI ESTETICA
EXAMPLE OF EXTERNAL
VISIBLE COMPONENTS

art. 55000



PORTATA 1 VIA / 1-WAY FLOW

PROVE DI PORTATA - FLOW RATE (L/MIN)



DATI TECNICI / TECHNICAL SPECIFICATIONS



1 VIA
1-WAY



FACILE INSTALLAZIONE
EASY INSTALLATION



OTTONE DZR
DZR BRASS



UNIVERSALE PER TUTTE LE SERIE F.LLI FRATTINI
UNIVERSAL FOR ALL THE F.LLI FRATTINI SERIES



IMPERMEABILE
WATERPROOF