

System Box art. 98028

PROFONDITÀ INCASSO

DEPTH BUILT-IN SHOWER MIXER

63,5 mm

TOLLERANZA INSTALLAZIONE PIASTRA IN OTTONE

BRASS PLATE INSTALLATION TOLERANCE

26 mm

PROLUNGA AGGIUNTIVA

ADDITIONAL EXTENSION

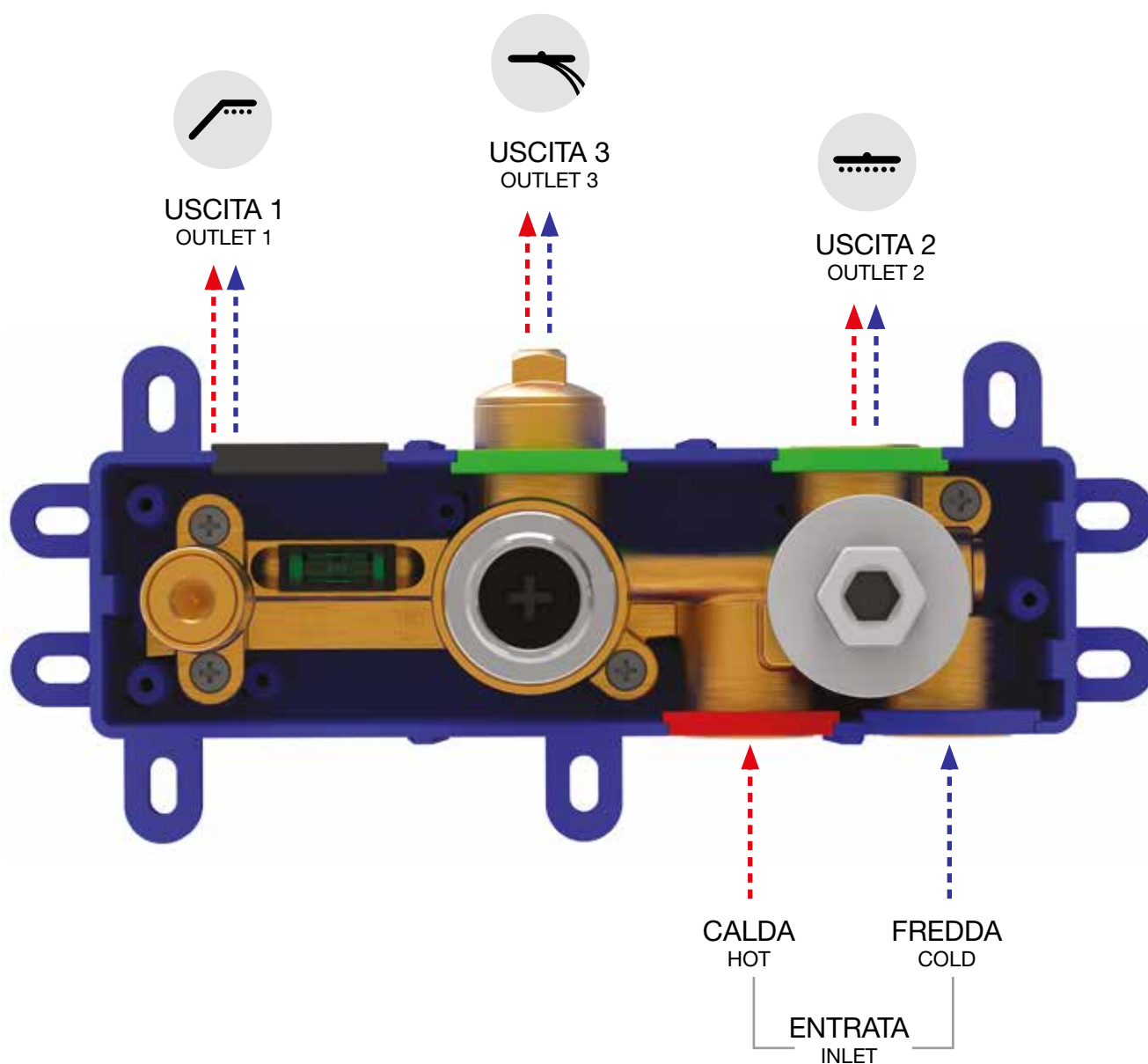
+ 26 mm

codice finitura
finishing code

COD. R23070 00

VEDERE LISTINO RICAMBI
SEE SPARE PARTS LIST

DA UTILIZZARE SOLO SE NECESSARIA LA TERZA USCITA
THIRD WAY TO BE USED ONLY IF NECESSARY





MECCANICO
MECHANICAL BOX

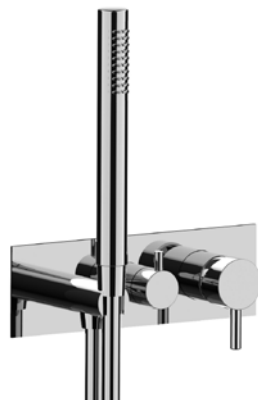
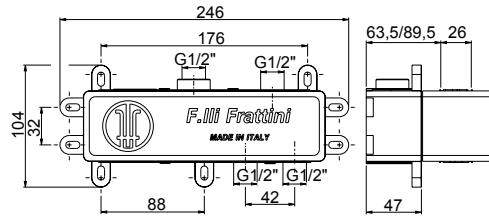


art. 98028

Corpo per monocomando incasso doccia/vasca universale, cartuccia Ø35, **2/3 vie**, con deviazione a dischi ceramici
*Universal built-in box bath/shower mixer, Ø35 cartridge, **2/3 way** ceramic discs diverter*
 Corps à encastrer universel mitigeur bain/douche, cartouche Ø35, inversion disques céramiques **2/3 voies**
*Cuerpo empotrado universal para mezclador ducha/baño, cartucha Ø35, inversor discos ceramicos **2/3 vias***
 UP-Universal Körper Wannen/Duschen Mischer, Ø35 Kartusche, **2/3 Wege** Umsteller mit Keramik Scheiben



Livella inclusa
Bubble level included



ESEMPIO DI ESTETICA
EXAMPLE OF EXTERNAL
VISIBLE COMPONENTS

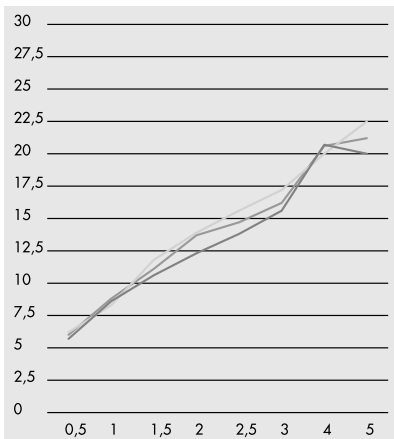
art. 12529V2
Pepe XL



art. 12528V2
Pepe XL

PORTATA 1/2/3 VIE / 1/2/3-WAY FLOW

PROVE DI PORTATA - FLOW RATE (L/MIN)



PRESSIONE PRESSURE P (BAR)	VALORI RESULTS ACQUA MISCELATA MIXED WATER		
	V1	V2	V3
0,5	6	6,2	5,7
1	8,8	8,3	8,6
1,5	11,1	11,8	10,6
2	13,7	13,9	12,3
2,5	14,7	15,6	13,8
3	16,2	17,2	15,6
4	20,6	20	20,7
5	21,2	22,5	20

DATI TECNICI / TECHNICAL SPECIFICATIONS



2 VIE
2-WAY



FACILE INSTALLAZIONE
EASY INSTALLATION



OTTONE DZR
DZR BRASS



3 VIE
3-WAY



UNIVERSALE PER TUTTE LE SERIE F.LLI FRATTINI
UNIVERSAL FOR ALL THE F.LLI FRATTINI SERIES



IMPERMEABILE
WATERPROOF