

RUBINETTERIE

F.lli Frattini

DESCRIZIONE: INCASSO 2 VIE TERMO A PULSANTI

DESCRIPTION: BUILT-IN 2-WAY THERMOSTATIC

ARTICOLO N°: 98600V2

REVISIONE: 0

DATA:

SCALA

1:1

System Box art. 98600V2

PROFONDITÀ INCASSO

DEPTH BUILT-IN SHOWER MIXER

77 mm

TOLLERANZA INSTALLAZIONE PIASTRA IN OTTONE

BRASS PLATE INSTALLATION TOLERANCE

36 mm

PROLUNGA AGGIUNTIVA

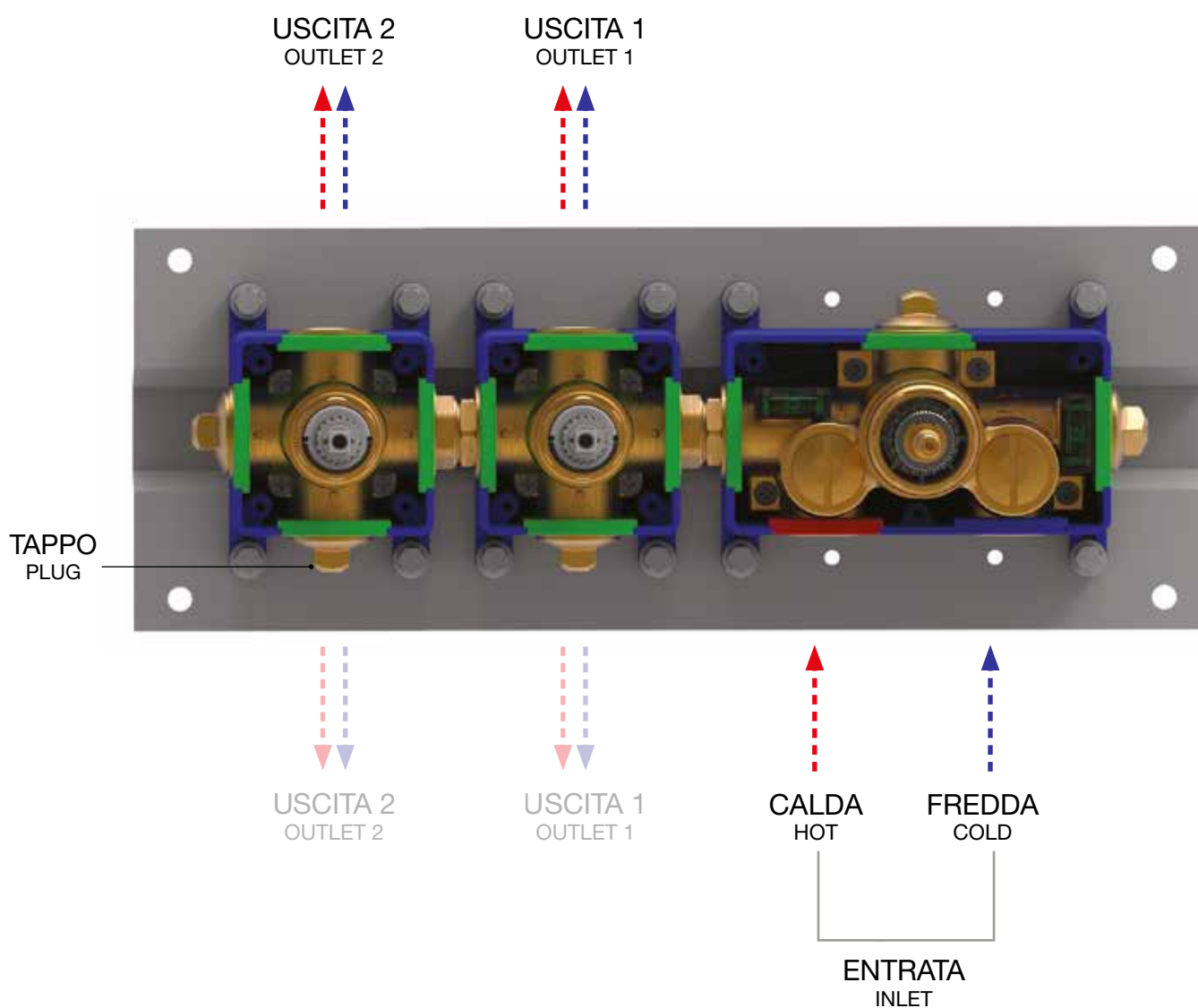
ADDITIONAL EXTENSION

+ 20 mm

codice finitura
finishing code

COD. R23076 00

VEDERE LISTINO RICAMBI
SEE SPARE PARTS LIST



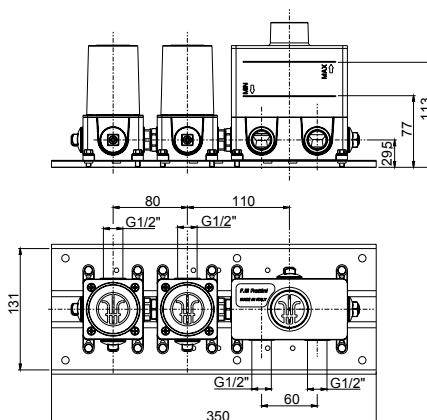
UTILIZZABILE SIA L'USCITA SUPERIORE O INFERIORE, CHIUDENDO CON IL TAPPO L'USCITA NON UTILIZZATA.
BOTH THE UPPER OUTLET OR LOWER OUTLET CAN BE CONNECTED BY CLOSING WITH THE CAP THE UNUSED OUTLET

art. 98600V2

Corpo incasso termostatico **2 vie**, pulsanti con regolazione di portata
Built-in 2-way push button thermostatic mixer body with flow adjustment
 Corp encastré **2-voies** thermostatique à poussoir avec réglage de débit
Cuerpo empotrado 2 vías termostático con botón pulsador y regulación de caudal
 UP- Druckknopf **2 Wege** Thermostat Körper mit Wasserdurchfluss Adjustierung



Livella inclusa
Bubble level included



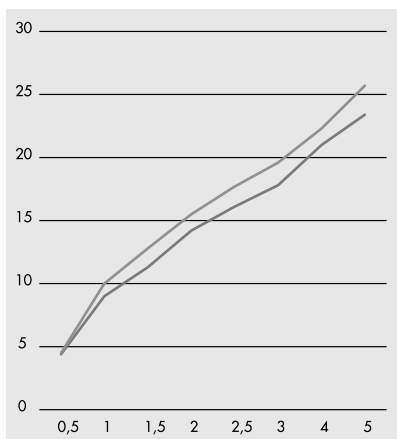
ESEMPIO DI ESTETICA
EXAMPLE OF EXTERNAL
VISIBLE COMPONENTS



art. 55600V2

PORTATA 2 VIE / 2-WAY FLOW

PROVE DI PORTATA - FLOW RATE (L/MIN)



PRESSIONE PRESSURE P (BAR)	VALORI RESULTS ACQUA MISCELATA MIXED WATER	
	V1	V2
0,5	4,5	4,4
1	10	9
1,5	12,8	11,3
2	15,5	14,2
2,5	17,7	16,1
3	19,6	17,8
4	22,3	21
5	25,7	23,4

DATI TECNICI / TECHNICAL SPECIFICATIONS



2 VIE
2-WAY



FACILE INSTALLAZIONE
EASY INSTALLATION



OTTONE DZR
DZR BRASS



UNIVERSALE PER TUTTE LE SERIE F.LLI FRATTINI
UNIVERSAL FOR ALL THE F.LLI FRATTINI SERIES



IMPERMEABILE
WATERPROOF