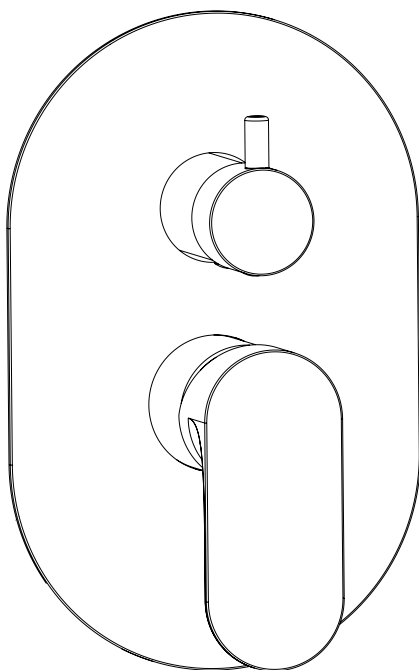


## ISTRUZIONI DI MONTAGGIO ESTETICHE INCASSO 98011

INSTALLATION INSTRUCTIONS FOR EXTERNAL PARTS FOR ITEM 98011



VIDEO ISTRUZIONI DI INSTALLAZIONE  
INSTALLATION INSTRUCTIONS VIDEO



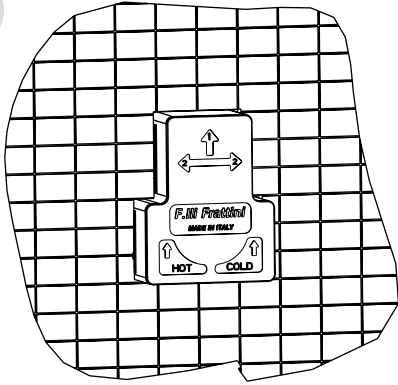
Via Roma, 125 - 28017 San Maurizio d'Opaglio (NO) ITALY  
tel. 0322 96127 - fax 0322 967272  
[www.frattini.it](http://www.frattini.it) - [info@frattini.it](mailto:info@frattini.it)



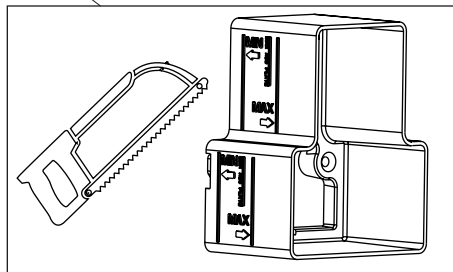
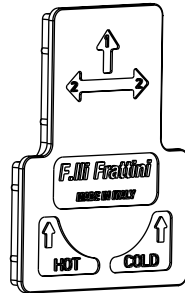
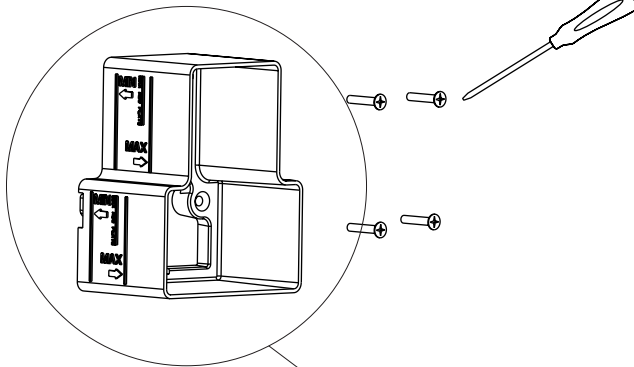
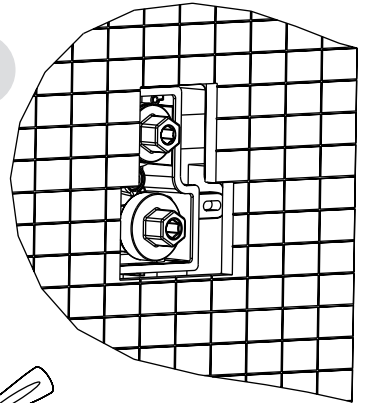
# PARTI ESTETICHE 1 USCITA

EXTERNAL PARTS 1 OUTLET

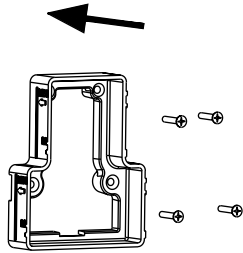
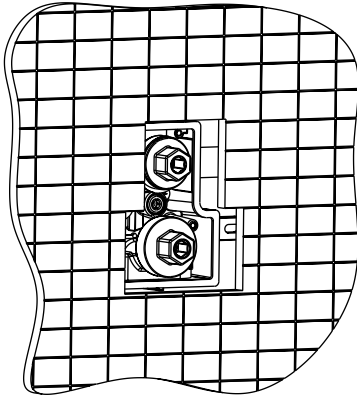
1



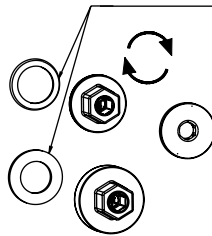
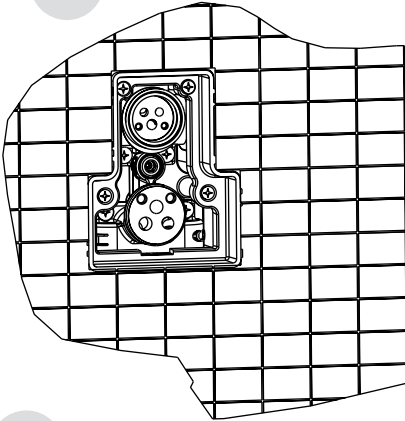
2



3

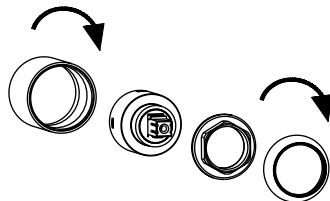
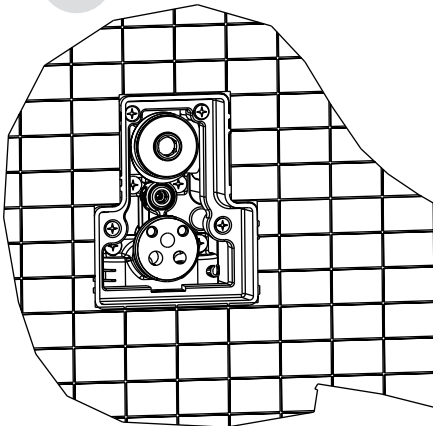


4

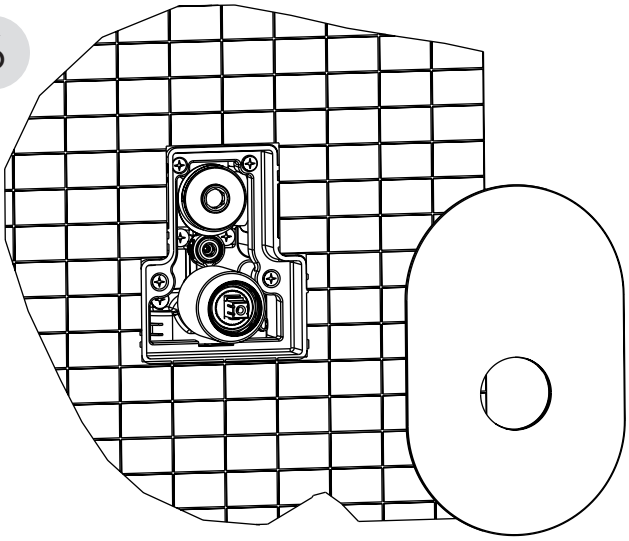


N.B.  
Assicurarsi di togliere  
le guarnizioni dal corpo  
Remove the seals from  
the built-in mixer body

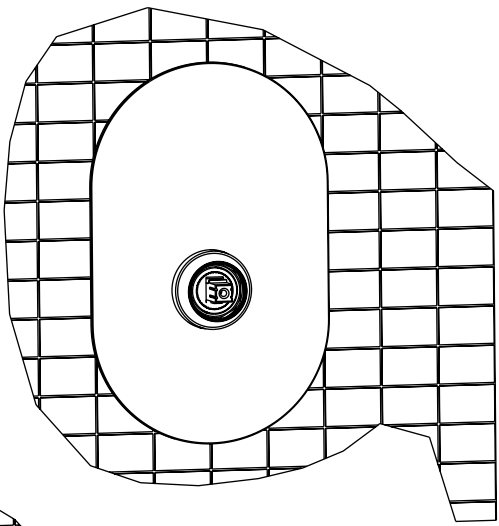
5



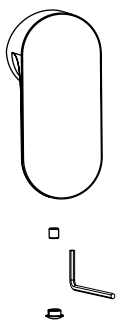
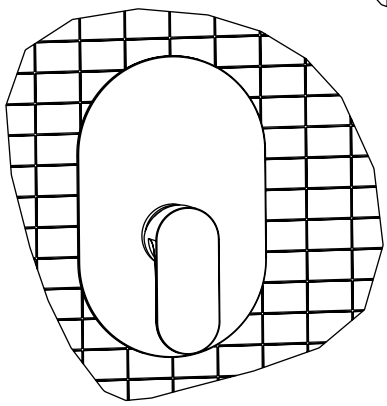
6



7



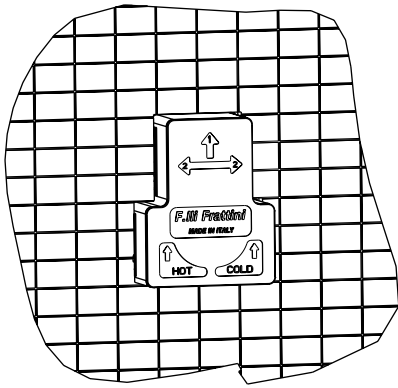
8



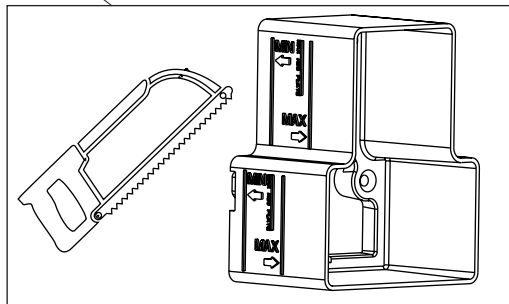
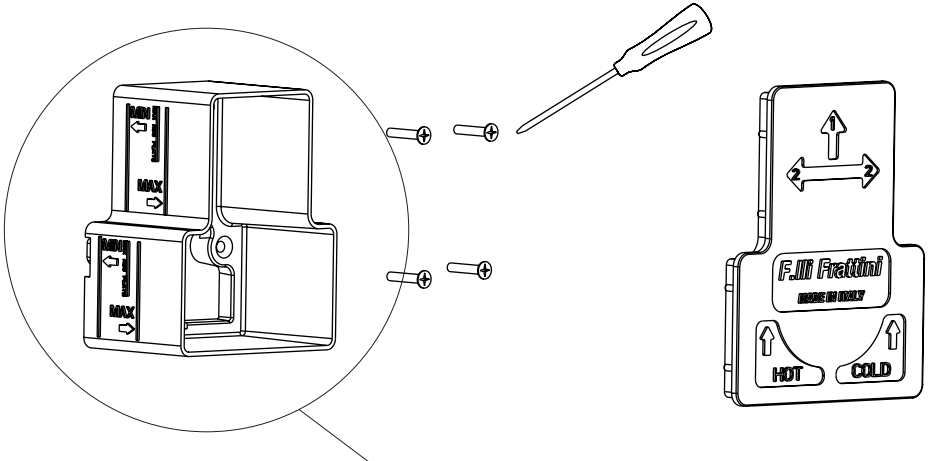
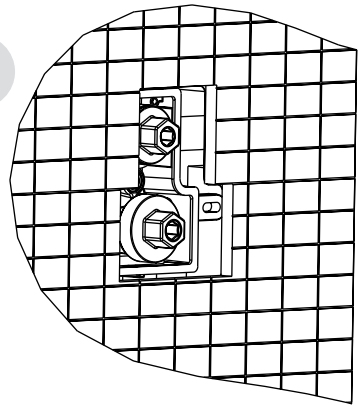
# PARTI ESTETICHE 2 USCITE

## EXTERNAL PARTS 2 OUTLETS

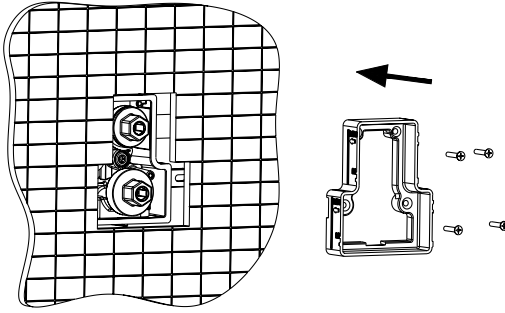
1



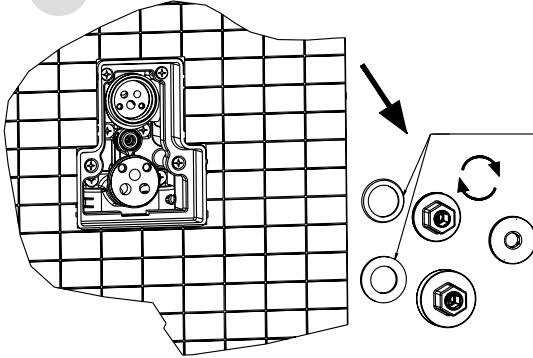
2



3

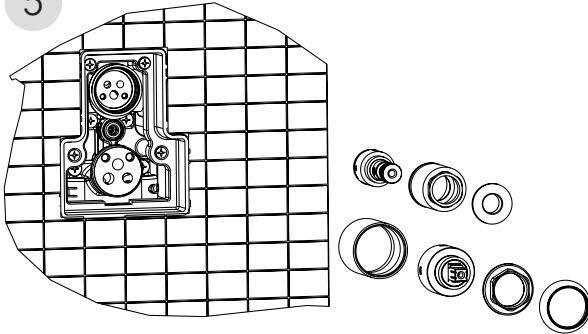


4

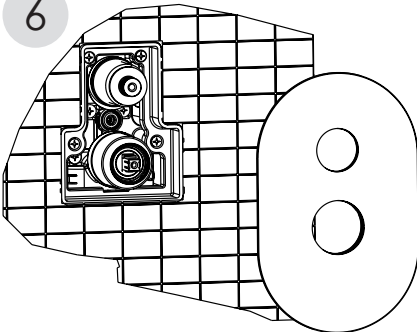


N.B.  
Assicurarsi di togliere  
le guarnizioni dal corpo  
Remove the seals from  
the built-in mixer body

5



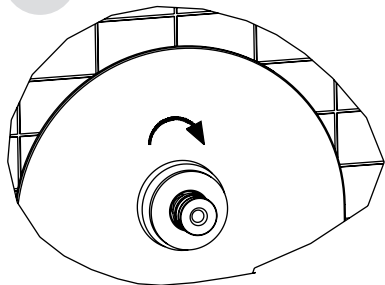
6



7

**Ruotare in senso orario l'asta deviatrice prima di installare la maniglia**

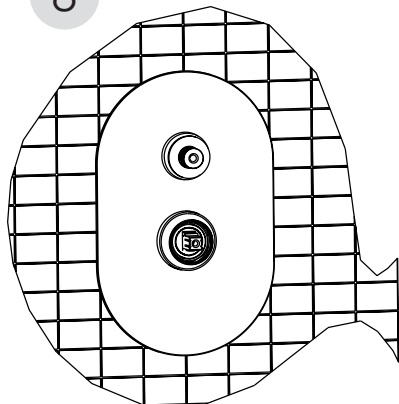
Turn clockwise the diverter rod before to fit the handle



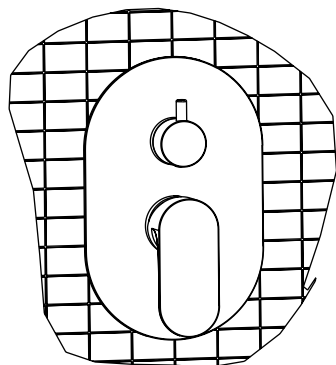
Ch. esagonale 3 mm  
3 mm hexagonal key

8

9



Ch. esagonale 2,5 mm  
2,5 mm hexagonal key



#ECOGREEN

Come smaltire gli imballaggi  
How to dispose of packaging



Scansiona questo codice QR per visualizzare le istruzioni specifiche per lo smaltimento dei rifiuti.

Scan this QR code to view the specific instructions for waste disposal.

SCATOLONE IN CARTONE ONDULATO   CORRUGATED CARDBOARD BOX	20 PAP	CARTA   PAPER
SCATOLONE IN CARTONE NON ONDULATO   NON-CORRUGATED CARDBOARD BOX	21 PAP	CARTA   PAPER
IMBALLAGGI IN CARTA   PAPER PACKAGING	22 PAP	CARTA   PAPER
FOGLIO ISTRUZIONI   INSTRUCTIONS SHEET	23 PAP	CARTA   PAPER
SACCHETTI PUMBALL   BUBBLE WRAP BAGS	4 LDPE	PLASTICA   PLASTIC
SACCHETTI PLASTICA TRASPARENTE   CLEAR PLASTIC BAGS	4 LDPE	PLASTICA   PLASTIC
SACCHETTINI ARIA   AIR CUSHIONS	22 PE-HB	PLASTICA   PLASTIC
IMBALLI IN SPUGNA   SPONGE PACKAGING	7 OTHER	INDIFFERENZIATO   GENERAL WASTE
NASTRO ADESIVO   DUCT TAPE	1 PS	INDIFFERENZIATO   GENERAL WASTE
POLISTIROLO   POLYSTYRENE	6 PS	INDIFFERENZIATO   GENERAL WASTE
SACCHETTO COTONE   COTTON BAG	10 TEX	INDIFFERENZIATO   GENERAL WASTE
SACCHETTO TNT   TNT BAG	13 PS	INDIFFERENZIATO   GENERAL WASTE

\*verifica le disposizioni del tuo comune  
\*check local regulations for proper disposal

# ESTETICHE 1 USCITA

EXTERNAL PARTS 1 OUTLET



64511



64521A



89521



55521



55521A



73511



12511



12521



12521A



73521A



84521



84521A



83521



83521A



53521



72511



72521A



60521A



53521A



35521



35521A



80521A



81521A

# ESTETICHE 2 USCITE

EXTERNAL PARTS 2 OUTLETS



64531



64541A



89541



55541



55541A



73531



12531



12541



12541A



73541A



84541



84541A



83541



83541A



53541



72531



72541A



60541A



53541A



35541



35541A



80541A



81541A