

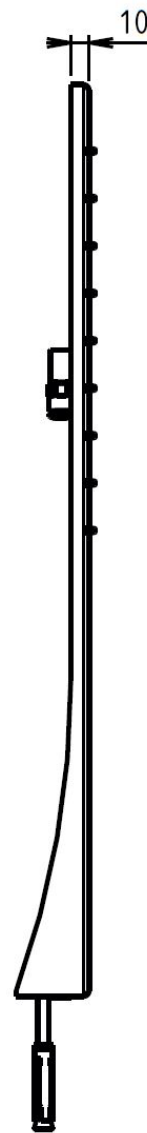
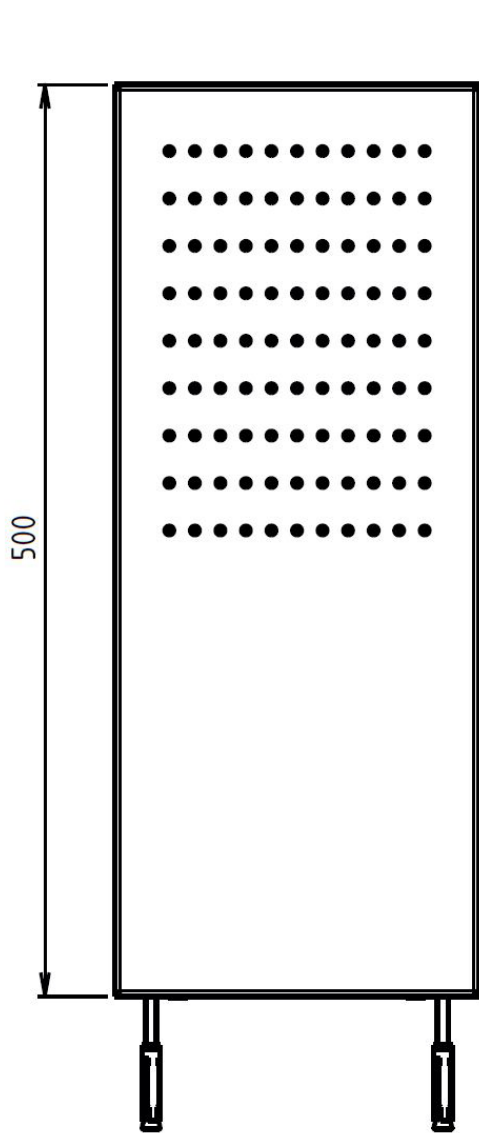
**ISTRUZIONI DI MONTAGGIO  
ASSEMBLY INSTRUCTIONS**

**Frattini**  
RUBINETTI DAL 1958

**ART. 90635**



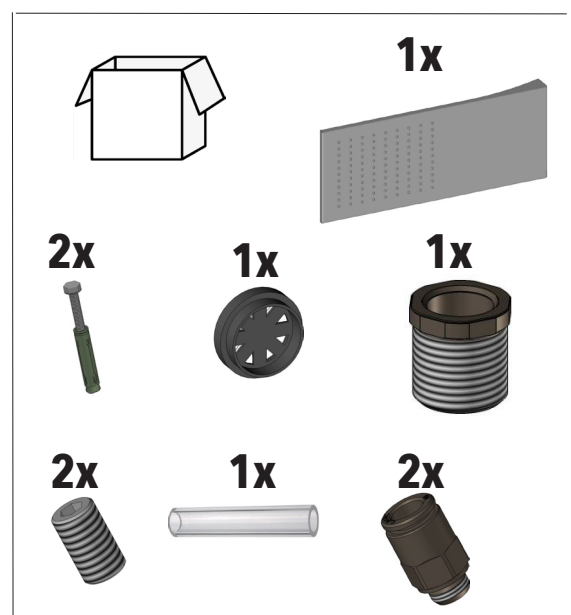
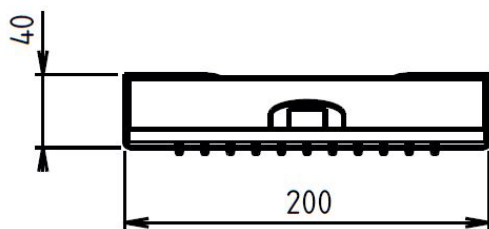
## Dimensioni generali / General dimensions



**MAX 70°C**  
**BEST 38/40°C**

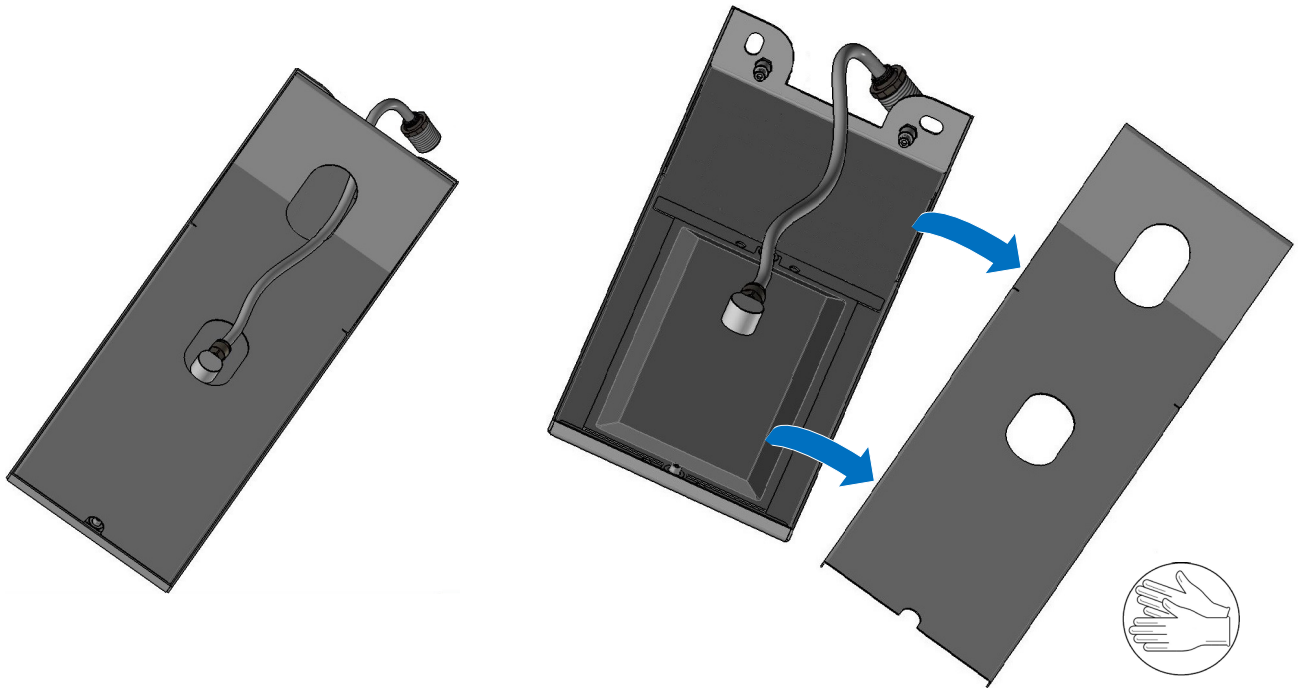


**MIN 1 Bar**  
**MAX 5 Bar**  
**BEST 3 Bar**

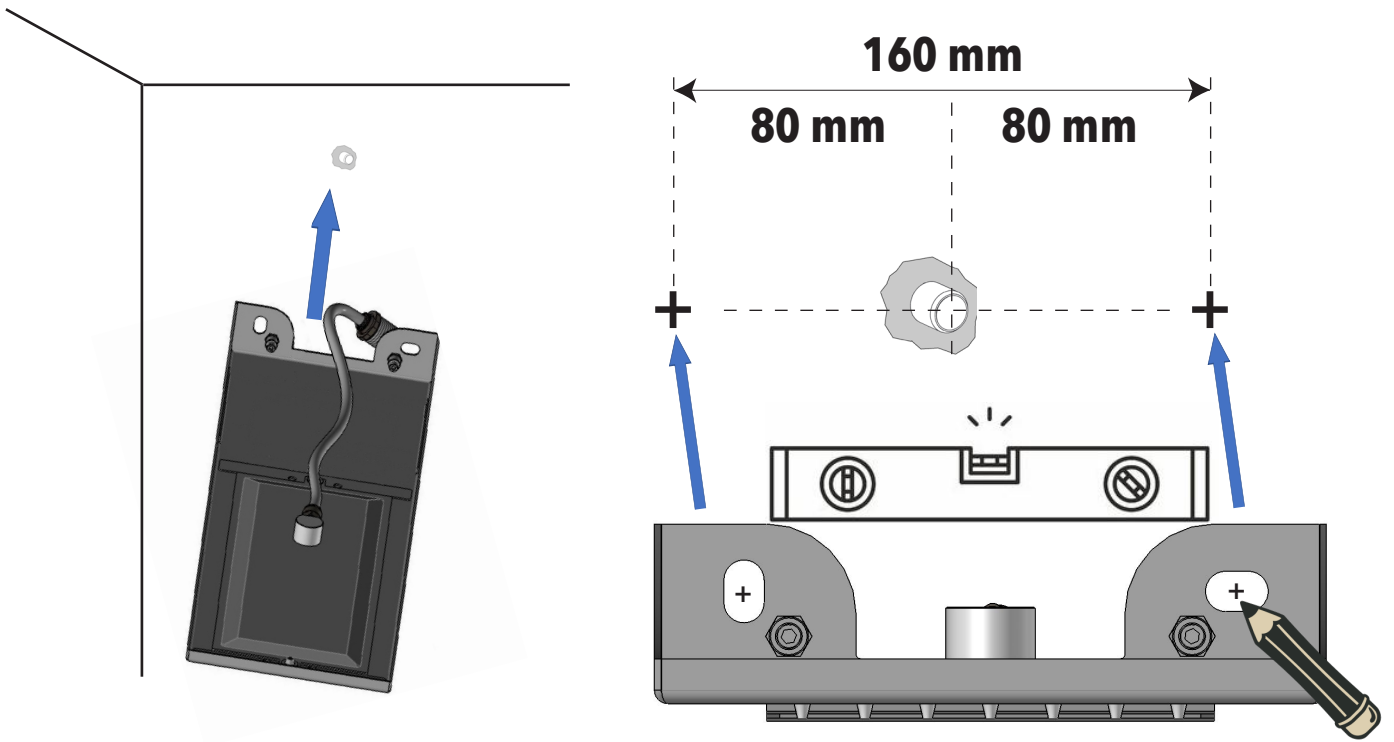


L'apparecchio deve essere installato da personale abilitato ai sensi e per l'effetto delle leggi in vigore.  
According to the law, all installation and maintenance operations require a qualified person.

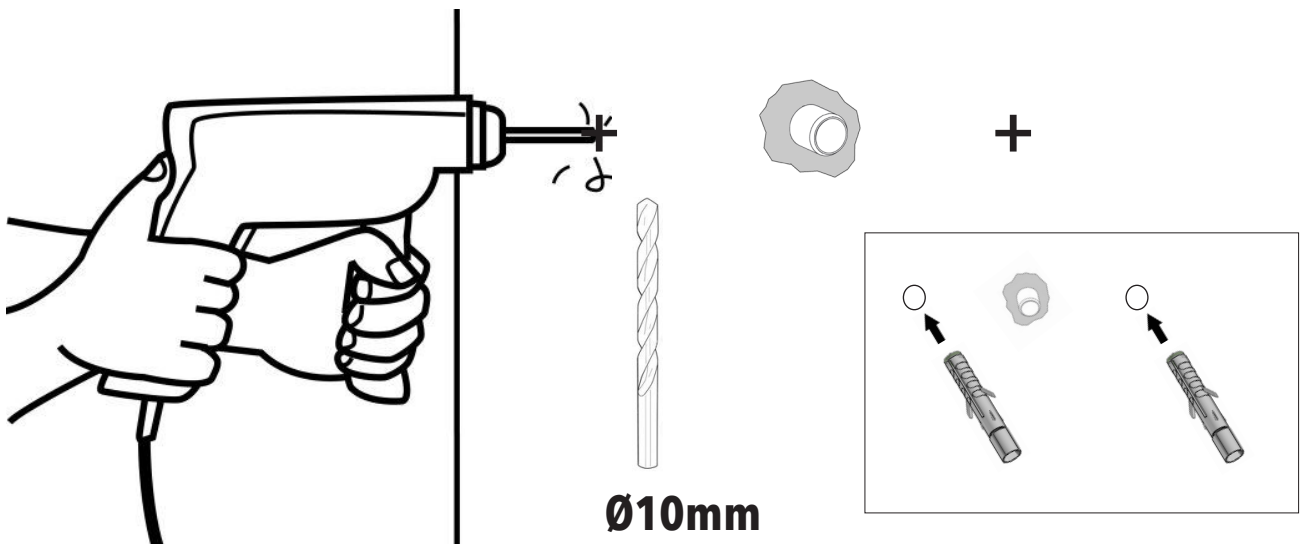
1



2



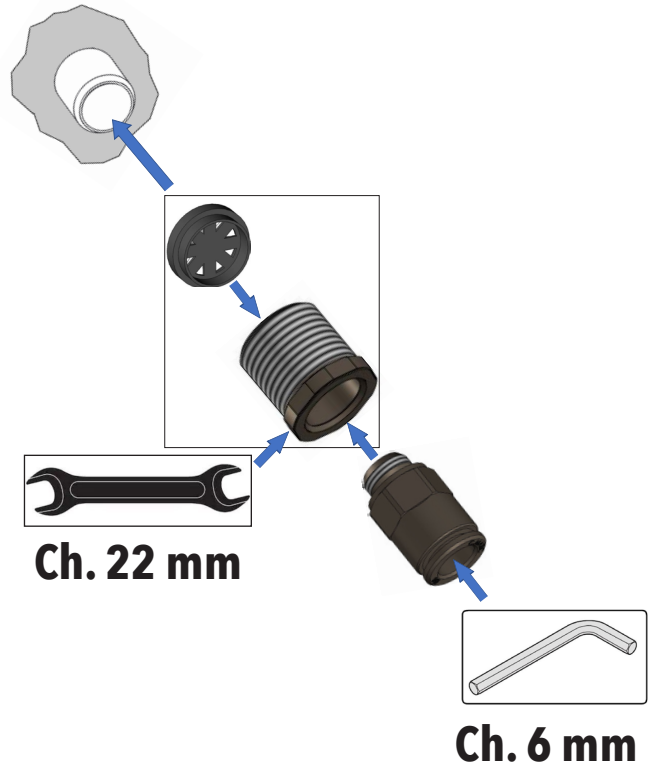
3



4



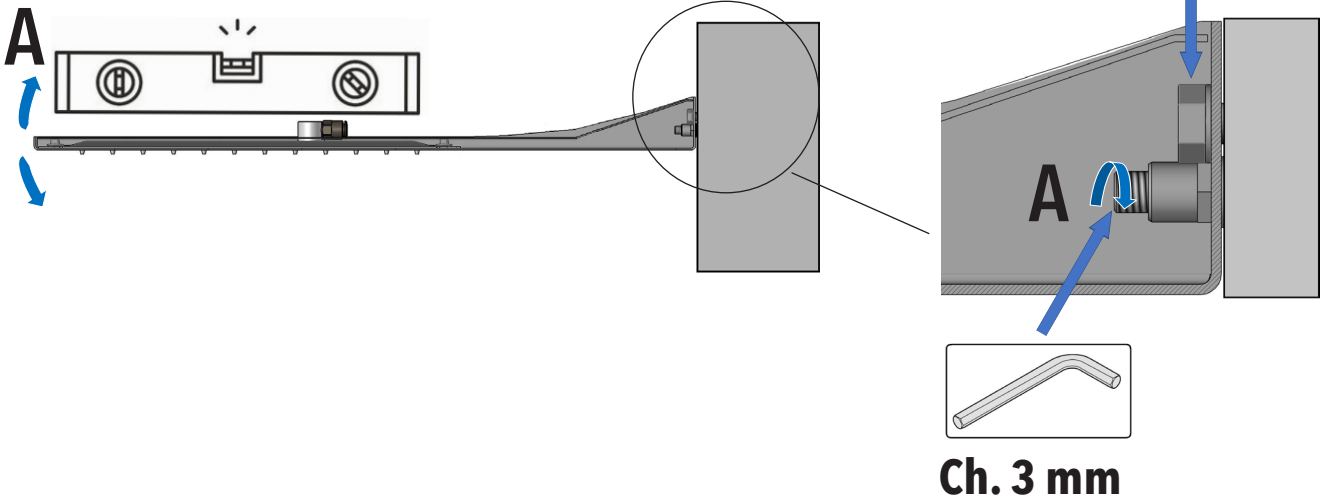
10'



Ch. 22 mm

Ch. 6 mm

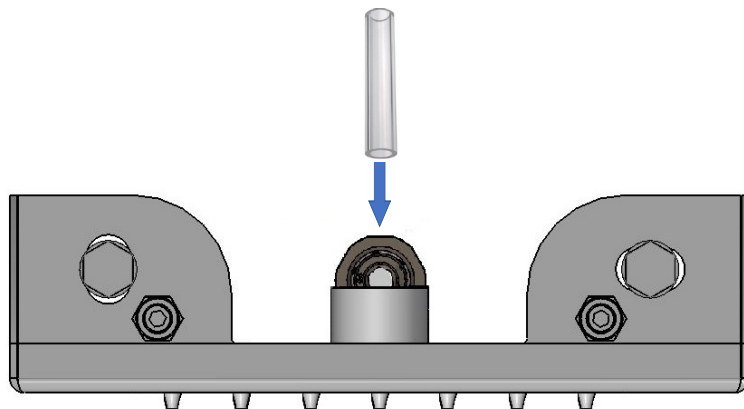
5



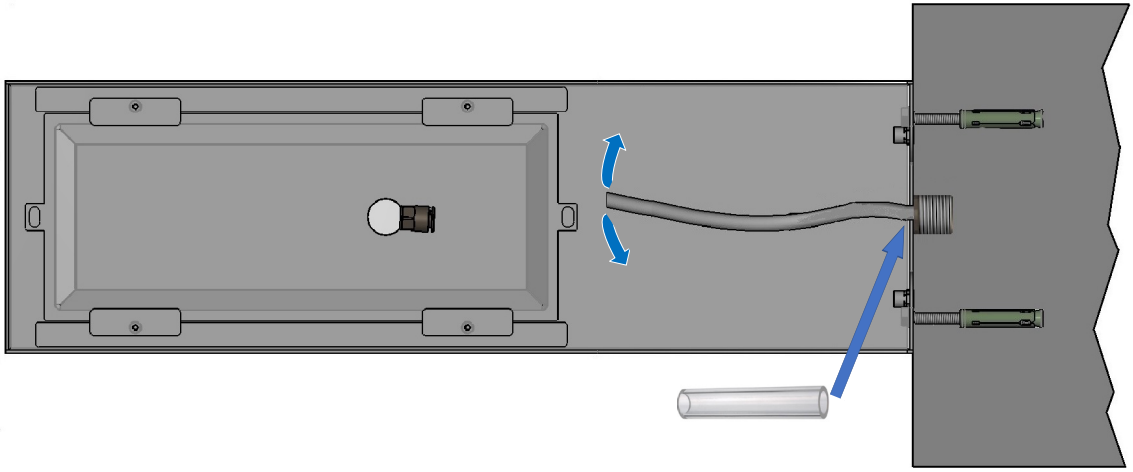
Ch. 10 mm

Ch. 3 mm

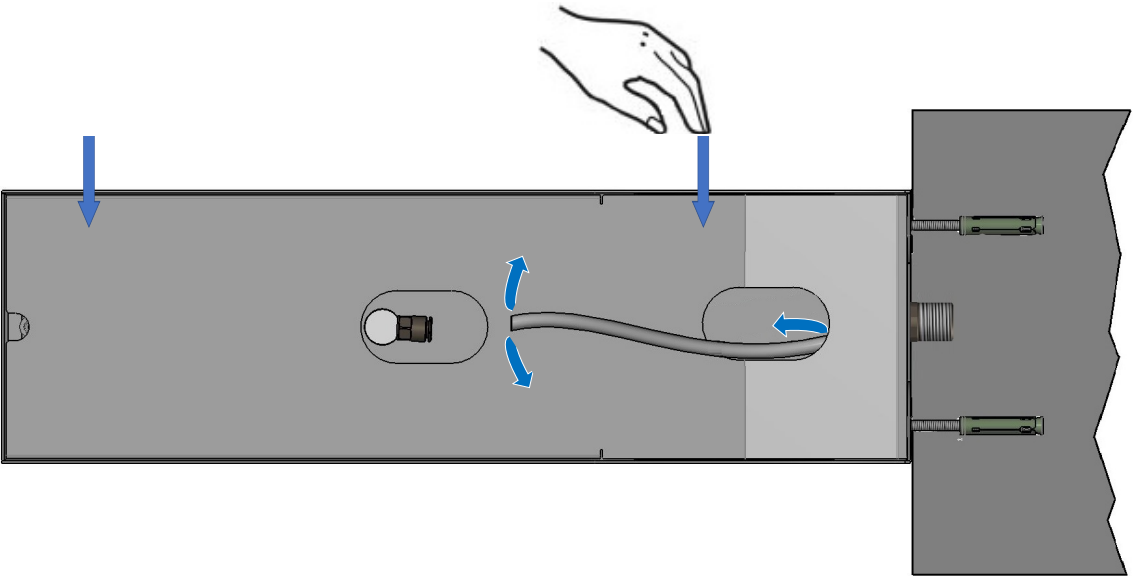
6



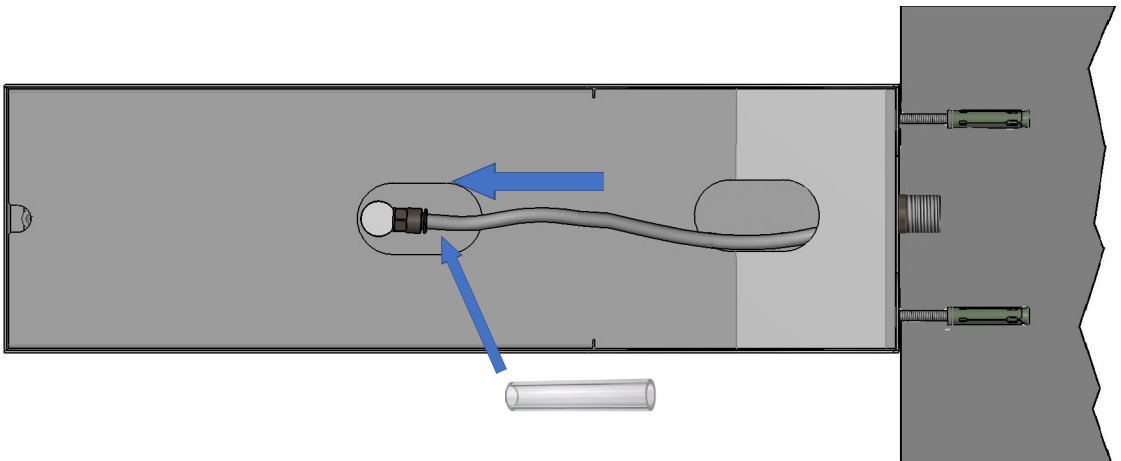
7

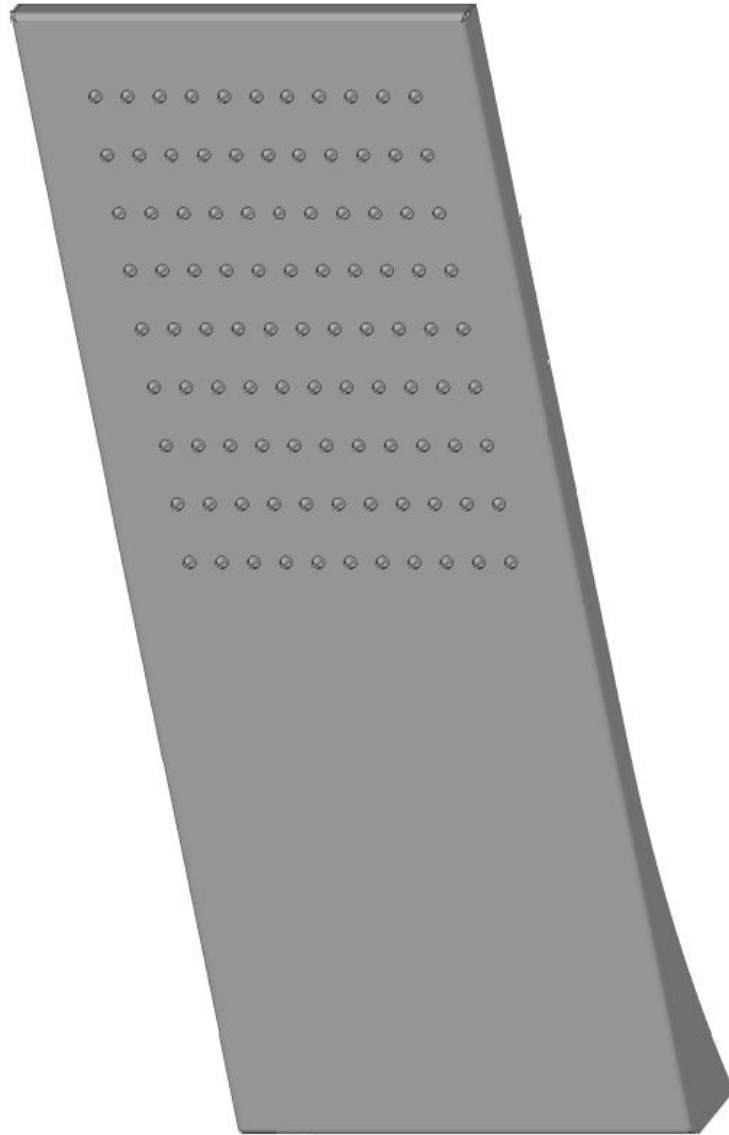


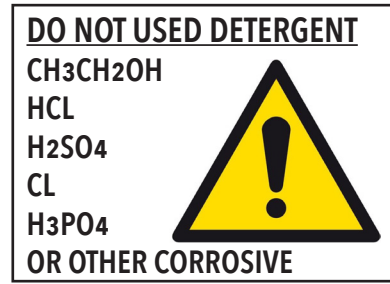
8



9







#### **NOT COVERED BY PRODUCT CARE**

Not correct use.  
Incorrect setup of the hydraulic system.  
Water impurities or limeston.  
Not suitable detergents.

#### **LA GARANZIA DEL PRODOTTO NON COPRE**

L'utilizzo improprio.  
L'errata predisposizione dell'impianto idraulico.  
Danni causati da depositi di calcare o altre impurità.  
Detergenti non adatti.



#### **TWO-YEAR PRODUCT CARE**

Against defects or defects of fabrication.

#### **DUE ANNI DI GARANZIA DEL PRODOTTO**

Contro i difetti o vizi di fabbricazione.

**ATTENZIONE:** Si declina ogni responsabilità relativa ad eventuali inesattezze contenute in queste istruzioni dovute ad errori di trascrizione.







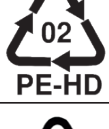





**WARNING:** We decline all responsibility and eventual inaccuracy contained in the instructions due to transcript errors.



# #ECOGREEN

Come smaltire gli imballaggi  
How to dispose of packaging



<b>SCATOLONE IN CARTONE ONDULATO</b>   CORRUGATED CARDBOARD BOX		<b>CARTA</b>   PAPER
<b>SCATOLONE IN CARTONE NON ONDULATO</b>   NON-CORRUGATED CARDBOARD BOX		<b>CARTA</b>   PAPER
<b>IMBALLAGGI IN CARTA</b>   PAPER PACKAGING		<b>CARTA</b>   PAPER
<b>FOGLIO ISTRUZIONI</b>   INSTRUCTIONS SHEET		<b>CARTA</b>   PAPER
<b>SACCHETTI PLURIBALL</b>   BUBBLE WRAP BAGS		<b>PLASTICA</b>   PLASTIC
<b>SACCHETTI PLASTICA TRASPARENTE</b>   CLEAR PLASTIC BAGS		<b>PLASTICA</b>   PLASTIC
<b>SACCHETTINI ARIA</b>   AIR CUSHIONS		<b>PLASTICA</b>   PLASTIC
<b>IMBALLI IN SPUGNA</b>   SPONGE PACKAGING		<b>INDIFFERENZIATO</b>   GENERAL WASTE
<b>NASTRO ADESIVO</b>   DUCT TAPE		<b>INDIFFERENZIATO</b>   GENERAL WASTE
<b>POLISTIROLO</b>   POLYSTYRENE		<b>INDIFFERENZIATO</b>   GENERAL WASTE
<b>SACCHETTO COTONE</b>   COTTON BAG		<b>INDIFFERENZIATO</b>   GENERAL WASTE
<b>SACCHETTO TNT</b>   TNT BAG		<b>INDIFFERENZIATO</b>   GENERAL WASTE

**\*verifica le disposizioni del tuo comune**  
\*check local regulations for proper disposal