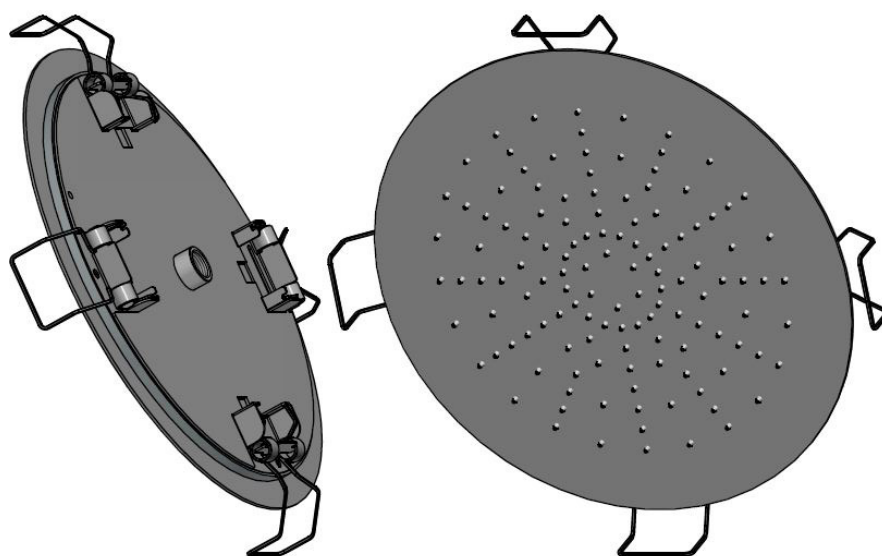
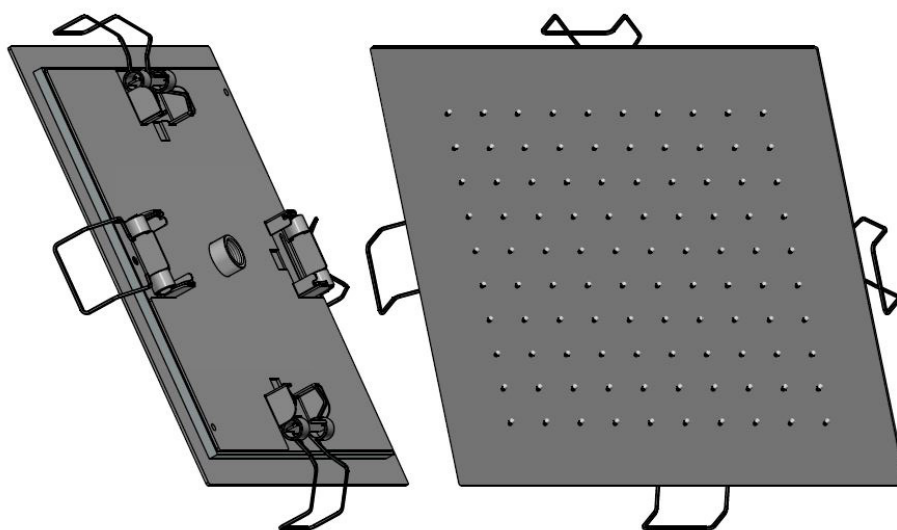


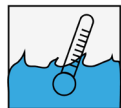
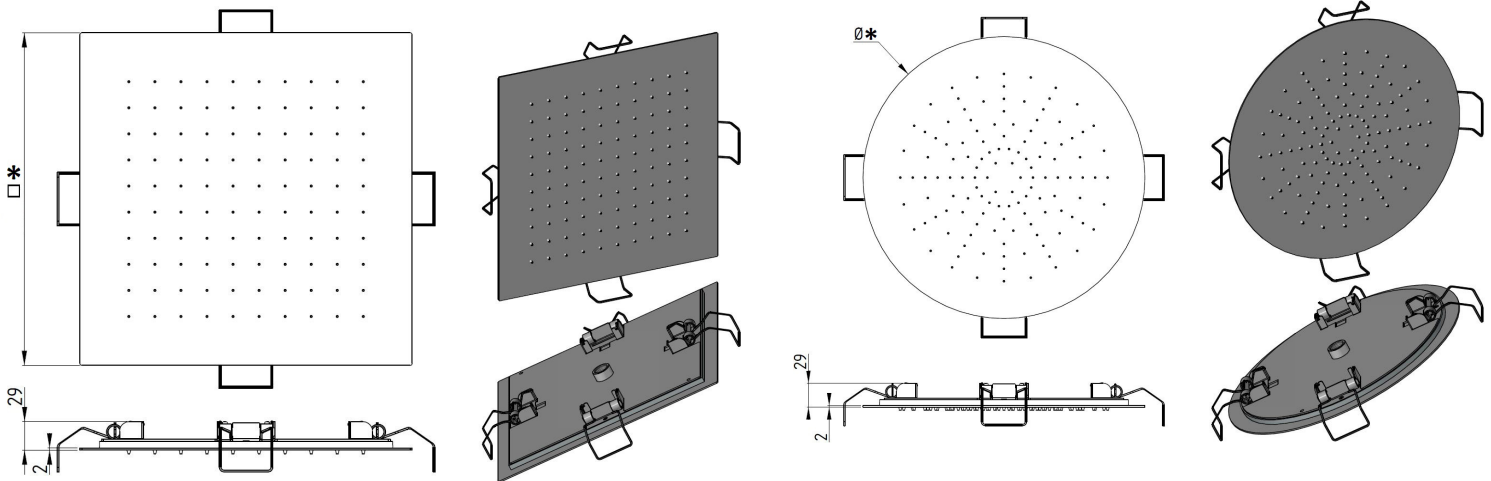
ISTRUZIONI DI MONTAGGIO
ASSEMBLY INSTRUCTIONS

Frattini
RUBINETTI DAL 1958

ART. 90914
ART. 90919



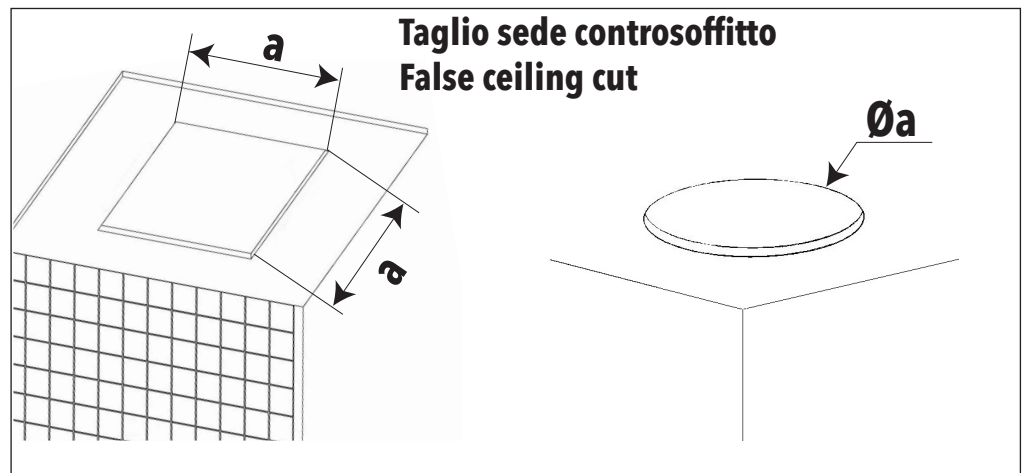
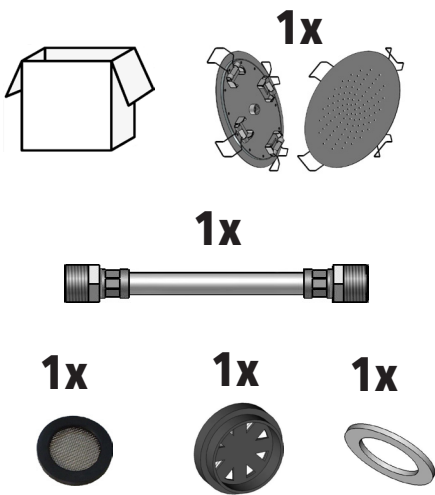
Dimensioni generali / General dimensions



MAX 70°C
BEST 38/40°C



MIN 1 Bar
MAX 5 Bar
BEST 3 Bar

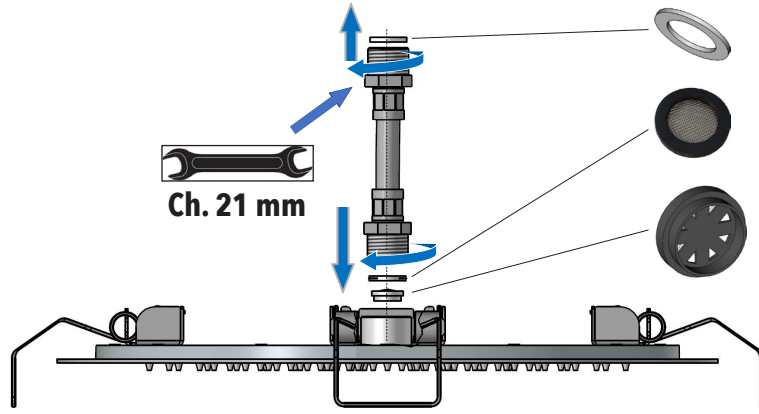
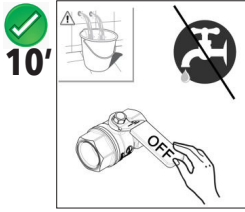


(*)Dimensioni esterne prodotto (mm) External product size (mm)	(a)Dimensioni min. foro controsoffitto(mm) Min. hole to drill in the false ceiling(mm)	(a)Dimensioni Max. foro controsoffitto (mm) Min. hole to drill in the false ceiling(mm)
Ø340	Ø300	Ø310
Ø440	Ø400	Ø410
340x340	300x300	310x310
440x440	400x400	410x410

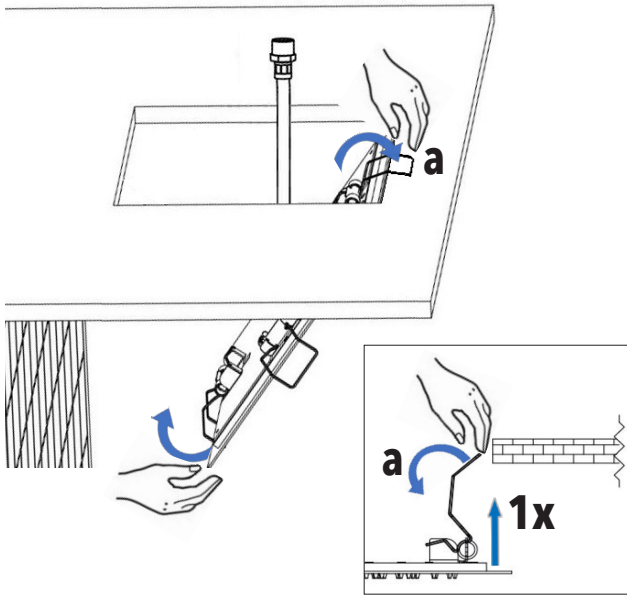


L'apparecchio deve essere installato da personale abilitato ai sensi e per l'effetto delle leggi in vigore.
According to the law, all installation and maintenance operations require a qualified person.

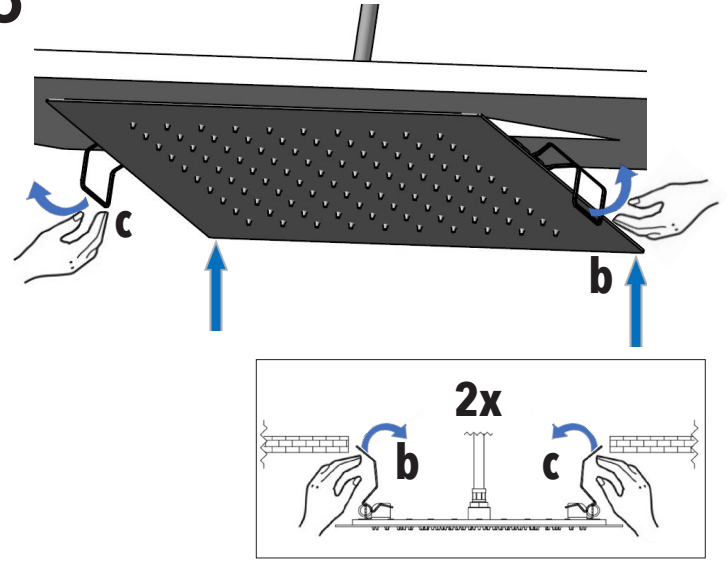
1



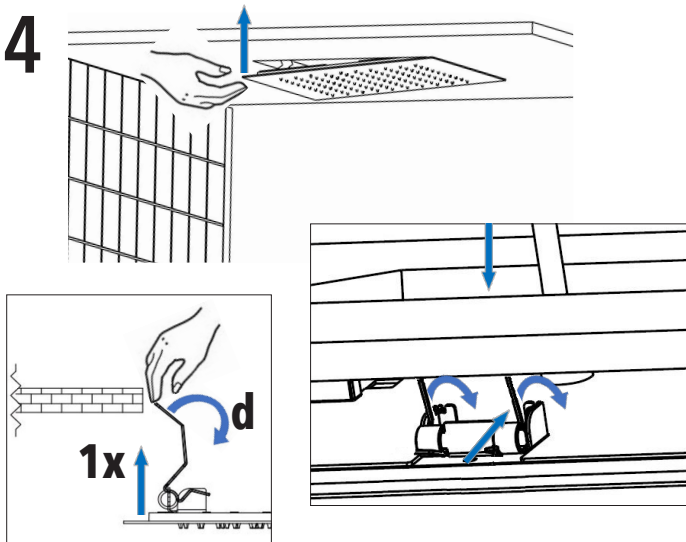
2



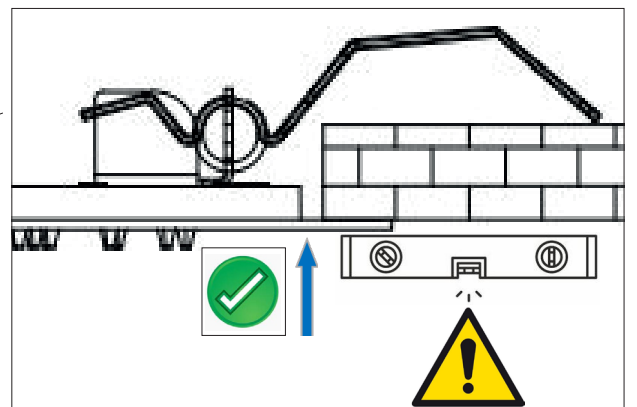
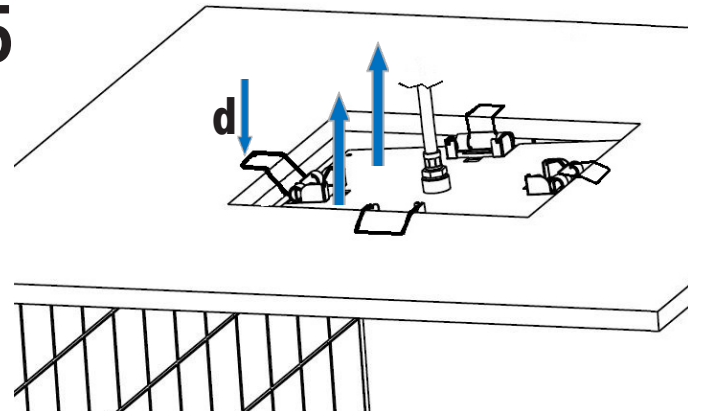
3



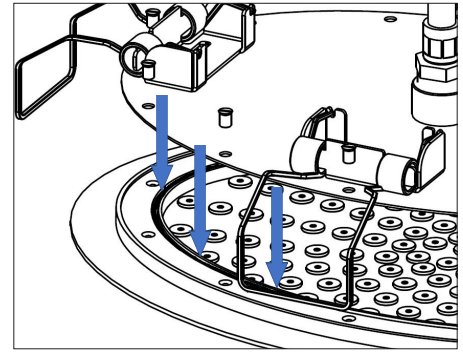
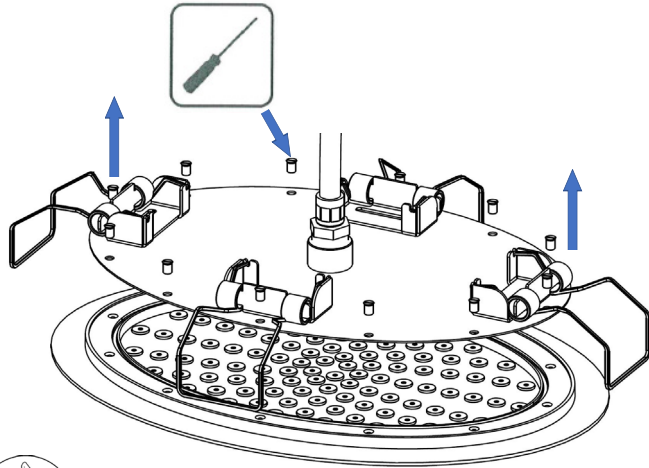
4



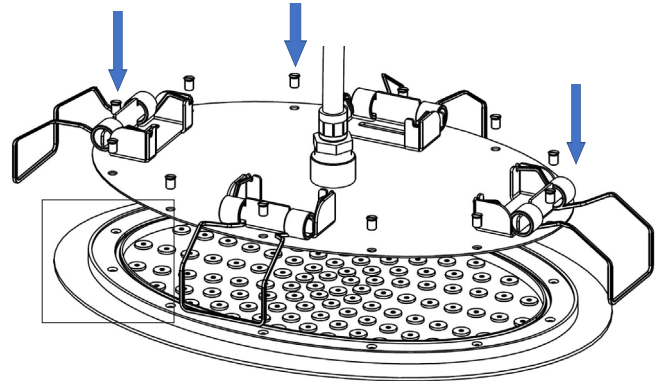
5



 **Il soffione può essere ispezionabile per la pulizia.**
The shower head can be inspected for cleaning




 **Verificare che l'O-Ring sia nella sede.**
Verify that the O-Ring is in the seat.




DO NOT USED DETERGENT
 CH₃CH₂OH
 HCL
 H₂SO₄
 CL
 H₃PO₄
 OR OTHER CORROSIVE



 **NOT COVERED BY PRODUCT CARE**
 Not correct use.
 Incorrect setup of the hydraulic system.
 Water impurities or limeston.
 Not suitable detergents.

LA GARANZIA DEL PRODOTTO NON COPRE
 L'utilizzo improprio.
 L'errata predisposizione dell'impianto idraulico.
 Danni causati da depositi di calcare o altre impurità.
 Detergenti non adatti.

ATTENZIONE: Si declina ogni responsabilità relativa ad eventuali inesattezze contenute in queste istruzioni dovute ad errori di trascrizione.
WARNING: We decline all responsibility and eventual inaccuracy contained in the instructions due to transcript errors.




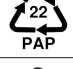


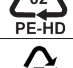

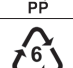



 **TWO-YEAR PRODUCT CARE**
 Against defects or defects of fabrication.
DUE ANNI DI GARANZIA DEL PRODOTTO
 Contro i difetti o vizi di fabbricazione.



#ECOGREEN

Come smaltire gli imballaggi
 How to dispose of packaging



SCATOLONE IN CARTONE ONDULATO CORRUGATED CARDBOARD BOX		CARTA PAPER
SCATOLONE IN CARTONE NON ONDULATO NON-CORRUGATED CARDBOARD BOX		CARTA PAPER
IMBALLAGGI IN CARTA PAPER PACKAGING		CARTA PAPER
FOGLIO ISTRUZIONI INSTRUCTIONS SHEET		CARTA PAPER
SACCHETTI PLURIBALL BUBBLE WRAP BAGS		PLASTICA PLASTIC
SACCHETTI PLASTICA TRASPARENTE CLEAR PLASTIC BAGS		PLASTICA PLASTIC
SACCHETTINI ARIA AIR CUSHIONS		PLASTICA PLASTIC
IMBALLI IN SPUGNA SPONGE PACKAGING		INDIFFERENZIATO GENERAL WASTE
NASTRO ADESIVO DUCT TAPE		INDIFFERENZIATO GENERAL WASTE
POLISTIROLO POLYSTYRENE		INDIFFERENZIATO GENERAL WASTE
SACCHETTO COTONE COTTON BAG		INDIFFERENZIATO GENERAL WASTE
SACCHETTO TNT TNT BAG		INDIFFERENZIATO GENERAL WASTE

*verifica le disposizioni del tuo comune
 *check local regulations for proper disposal

l.21520.rev02